

QR Codes

Hier geht es zur Anleitung:



<https://www.sol-expert-group.de/Rund-ums-Loeten/Pfiffige-Loetbausatzes/Smiley-das-Stimmungsbarometer-Loetbausatz::1262.html?language=de>

Click here for the instructions:



<https://www.sol-expert-group.de/All-about-soldering/Smart-kits-for-soldering/::1262.html?language=en>

Cliquez ici pour les instructions:



<https://www.sol-expert-group.de/Autour-de-la-soudure/Kits-astucieux-pour-la-soudure/::1262.html?language=fr>

Klik hier voor de instructies:



<https://www.sol-expert-group.de/Rond-solderen/Clever-kits-voor-het-solderen/::1262.html?language=nl>

Stückliste: Bauteile kontrollieren und sortieren!		
Anzahl	Bauteil	Wert / Bezeichnung
1	Platine	Rund 60 mm, 96620
2	LED 5 mm (LED17/LED18)	Farbe rot, Linse rot
16	LED 5 mm (LED1 - LED16)	Farbe rot, Linse weiß
2	Schiebeschalter (SW1/SW2)	Umschalter 2polig
3	Widerstand (R3/R4/R7)	1K5 Ohm
2	Widerstand (R5/R6)	3K9 Ohm
2	Widerstand (R1/R2)	330 Ohm
2	Transistor (T1/T2)	BC547B
2	Kondensatoren (C1/C2)	47uF/10V
1	Fotowiderstand (R8)	NSL-19M51
1	Batterieclip (J3)	für 9 V Block
1	Holzbauteilesatz	5-teilig

**Was noch benötigt wird:**  
 LötKolben, Lötzinn, 9 V Block Batterie, Seitenschneider, Holzkleber

**Der Lötbausatz Smiley**  
**Generell:** Dieser Lötbausatz soll einen einfachen Einstieg in die Grundkenntnisse des Lötens vermitteln. Er eignet sich sehr gut für geführte Löturse in Schulen und Workshops. Zudem kann der Lötbausatz bei Ferienprogrammen, in Landschulheimen und sonstigen Veranstaltungen rund um das Thema Lötten eingesetzt werden.



**Wir empfehlen bei Kindern und Jugendlichen:** Betreuung des Aufbaus und des Lötvorgangs durch eine erwachsene Person!



**Die Funktion des Stimmungsbarometers Smiley**  
 Gut- oder schlechtgelaunt? Der Lötbausatz Stimmungsbarometer Smiley macht es für alle sichtbar. Der Platinenbausatz ermöglicht es, per Schalterstellung die gefühlte Gemütsverfassung anzuzeigen. Wahlweise lacht oder ärgert sich der Smiley, je nachdem wie er eingestellt ist. Zudem blinken die Augen wechselweise, wobei sich die Blinkfrequenz je nach Lichteinfall durch einen Fotowiderstand ändert. Der Bausatz mit mehr als 30 Teilen ist sehr gut für das „erste Lötten“, geeignet. Betrieben wird der Smiley an einer 9 Volt Batterie, die nicht im Lieferumfang enthalten ist. Die beiliegende Front aus Sperrholz kann beliebig dekoriert werden.  
 Maße: 80 x 80 x 50 mm, über 30 Bauteile

**Sicherheitshinweise**

- Bewahre diese Bedienungsanleitung für den späteren Gebrauch sicher auf! Sie enthält wichtige Informationen.
- Sollte die Batterie einmal leer sein, ersetze diese nur mit einer neuen Batterie mit denselben Werten. (9 Volt Block)
- Der Bausatz ist lediglich für den Batteriebetrieb vorgesehen. **Schließe den Bausatz niemals an 230 V Netzspannung an! Es besteht absolute Lebensgefahr!**
- Beim Lötten werden der LötKolben, das Lötzinn und auch die Bauteile, die gelötet werden, sehr heiß, sei deshalb besonders vorsichtig!
- Verwende beim Lötten immer eine Lötunterlage! Das verhindert das Wegrutschen der Bauteile und der Platine.
- Um den LötKolben während des Aufbaus sicher aufzubewahren, empfehlen wir einen Lötständer.



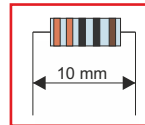
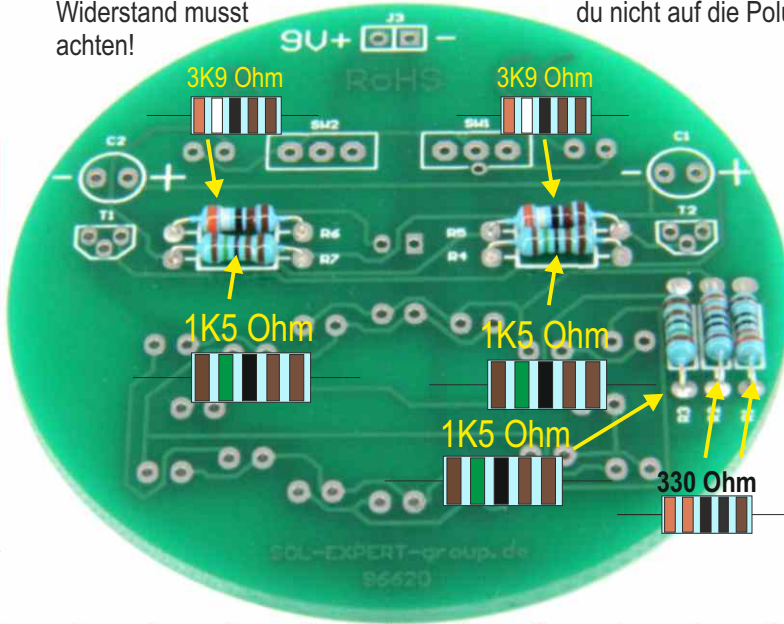
## Umwelthinweise

**Generell:** Bitte führe die Platine nach Ablauf der Lebenszeit entsprechend zertifizierten Entsorgern zu. Diese sorgen dafür, dass die Platine gemäß den gesetzlichen Richtlinien entsorgt wird. Damit schonst Du die Umwelt und trägst einen wertvollen Teil zum aktiven Umweltschutz bei.

**Batterieverordnung:** Du hast bei uns ein batteriebetriebenes Produkt gekauft. Die Lebensdauer der Batterie ist zwar sehr lang, trotzdem muss sie irgendwann einmal entsorgt werden. Altbatterien dürfen nicht in den Hausmüll. Verbraucher sind gesetzlich verpflichtet, Batterien zu einer geeigneten Sammelstelle zu bringen. Altbatterien enthalten wertvolle Rohstoffe, die wieder verwertet werden. Du kannst die gebrauchten Batterien auch an SOL-EXPERT group, Mehlisstrasse 19, 88225 Baidt schicken:

## BAUANLEITUNG

- A** Platinausrichtung zum Löten: „9V+“ muss lesbar sein! Sieben Widerstände auflöten, dabei auf Widerstandswerte achten. Beim Widerstand musst du nicht auf die Polung achten!



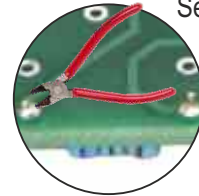
Widerstandsdrähte umbiegen, damit diese leicht zwischen die Lötäugen gleiten

Benötigte Bauteile

- 2 x 3K9 Ohm
- 3 x 1K5 Ohm
- 2 x 330 Ohm

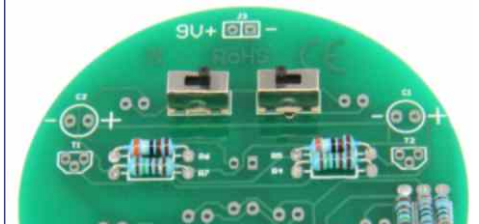
- B** Überstehende Drähte kürzen.

Nach dem Löten die überstehenden Drähte auf der gegenüberliegenden Seite mit dem Seitenschneider auf ca. 2 mm kürzen.

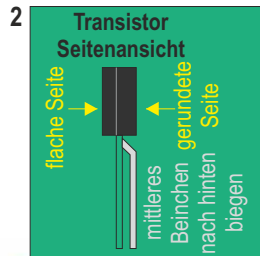


- C** Zwei Schiebeschalter auflöten, Ausrichtung beliebig.

Benötigte Bauteile  
2 x



- D** Zwei Transistoren auflöten. Auf Ausrichtung der Transistoren achten (1)! Mittleres Beinchen vom Transistor leicht nach hinten biegen (2). Überstehende Drähte nach dem Löten kürzen.

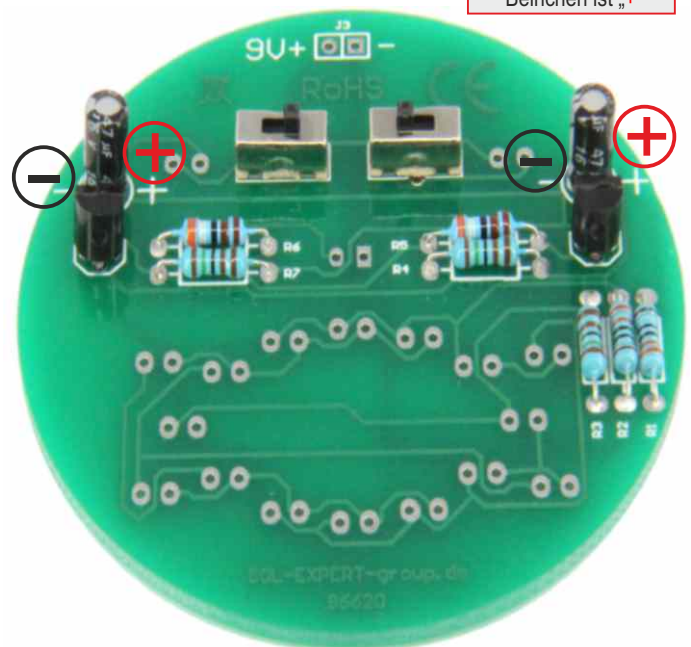
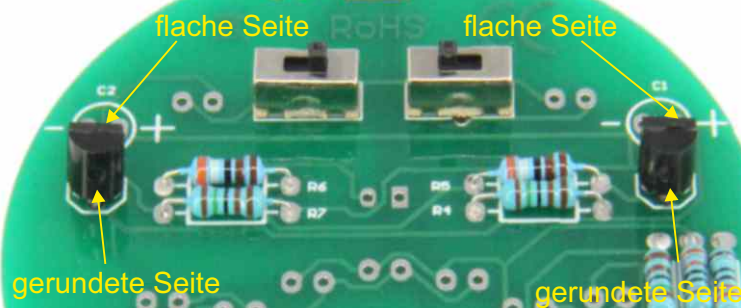


Benötigte Bauteile  
2 x

- E** Zwei Kondensatoren auflöten. Unbedingt auf Polung achten - Ausrichtung wie auf der Platine angezeichnet! Überstehende Drähte kürzen.

Benötigte Bauteile  
2 x

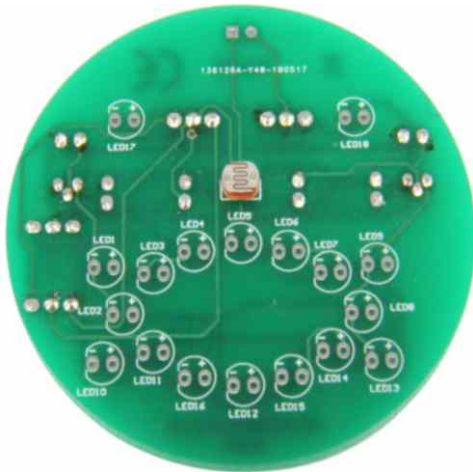
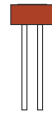
**WICHTIG!**  
Aufdruck „-“  
Das längere Beinchen ist „+“



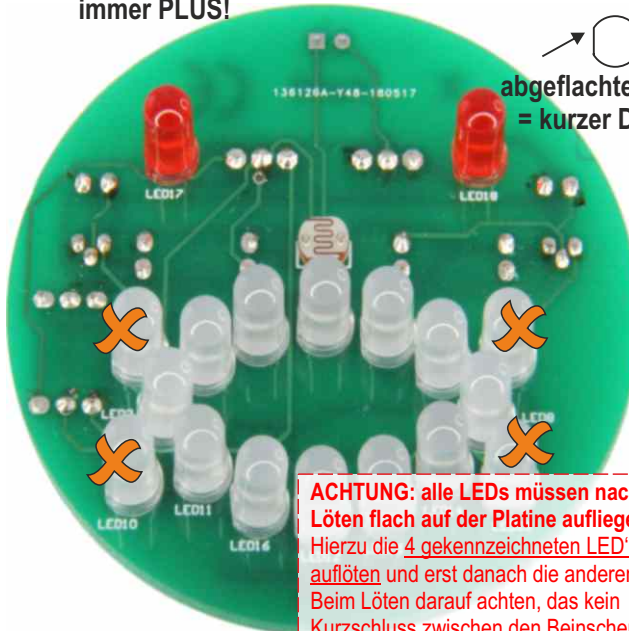
**F** Platine nun umdrehen. Fotowiderstand auflöten und überstehende Drähte kürzen

Benötigte Bauteile

1 x

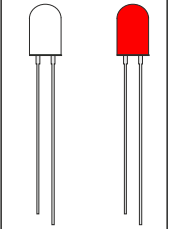


**G** LED's auflöten, Drähte kürzen. Auf Polung achten - Polung wie auf der Platine angezeichnet! Das längere Beinchen an der LED ist immer PLUS!



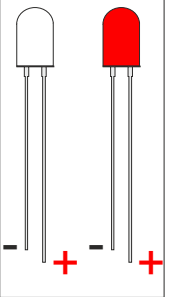
Benötigte Bauteile

16 x 2 x



abgeflachte Seite

Seitenansicht



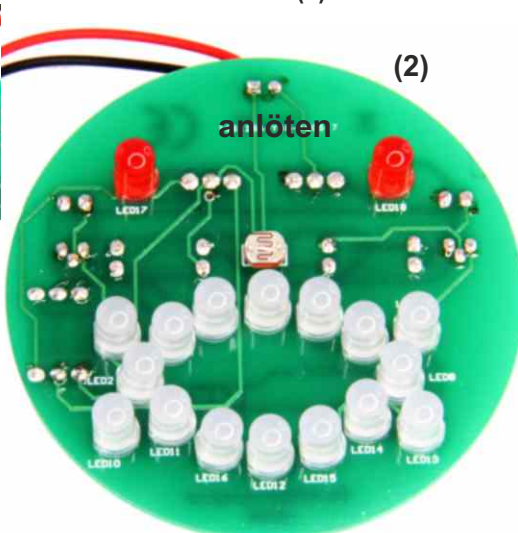
**ACHTUNG:** alle LEDs müssen nach dem Löten flach auf der Platine aufliegen. Hierzu die 4 gekennzeichneten LED's auflöten und erst danach die anderen. Beim Löten darauf achten, dass kein Kurzschluss zwischen den Beinschen entsteht! Ein Kurzschluss entsteht dann, wenn z.B. unbeabsichtigt 2 Drähte mit Lötzinn zusammengelötet werden.

**H** Batterieclip-Kabel von der Rückseite durch die Kontakte stecken (1). Dann von der Frontseite anlöten (2).

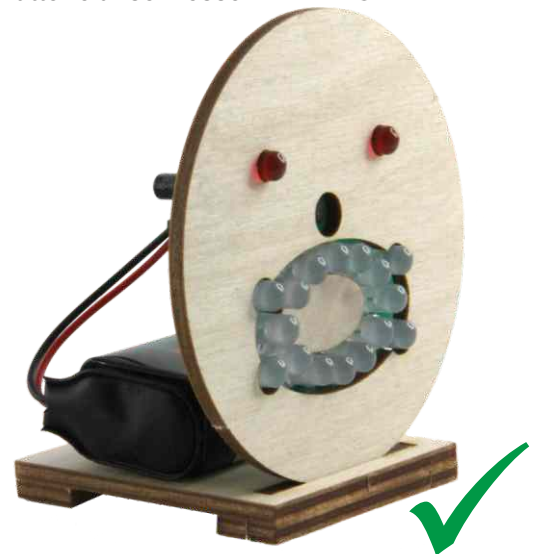
(1)



(2)



**J** Batterie anschliessen - FERTIG!

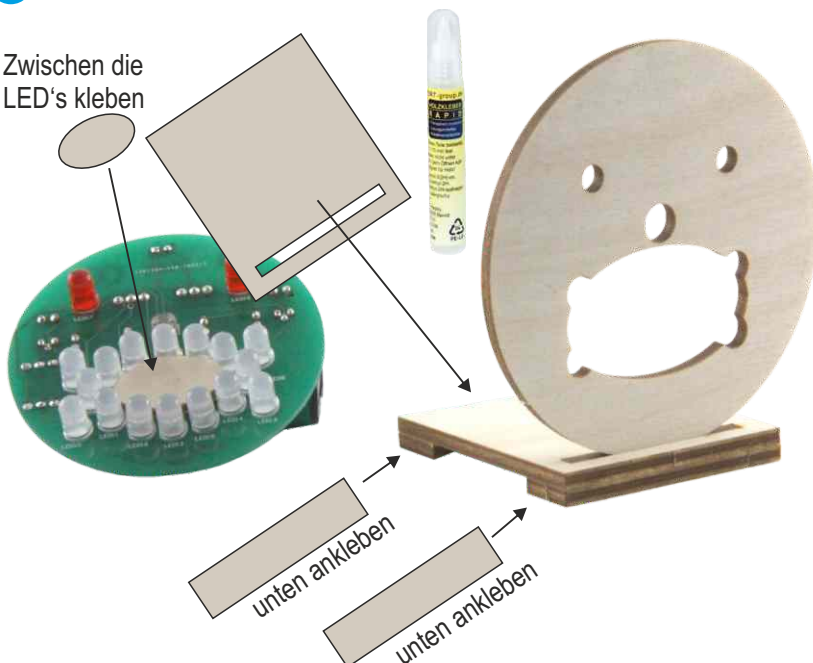


**Sichtprüfung durchführen:**

Kontrolliere alle Lötstellen, ob durch das Lötzinn Kurzschlüsse zu anderen Lötstellen entstanden sind. Wenn ja, kannst Du diese Kurzschlüsse öffnen, indem Du mit dem Lötkolben den Kurzschluss entfernst.

**I** Holzteile mit Holzkleber zusammen kleben

Zwischen die LED's kleben

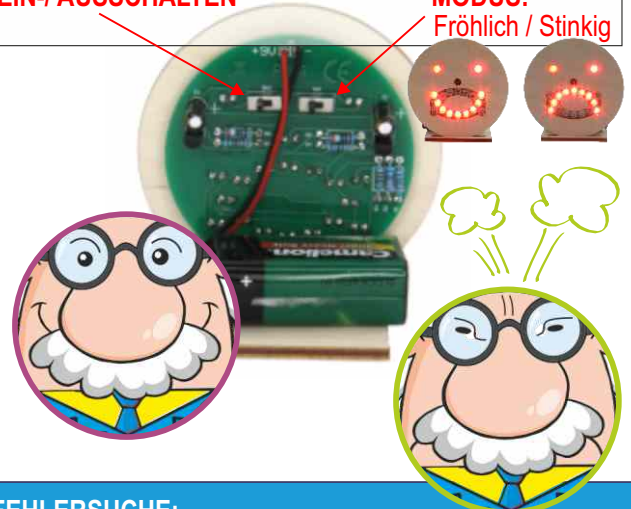


**FUNKTIONEN:**

**SCHALTER für:**

**EIN-/ AUSSCHALTEN**

**MODUS:**  
Fröhlich / Stinkig



**FEHLERSUCHE:**

- LED leuchtet nicht: Led auf Kurzschluss prüfen
- Augen blinken nicht: Transistoren auf Kurzschluss prüfen.